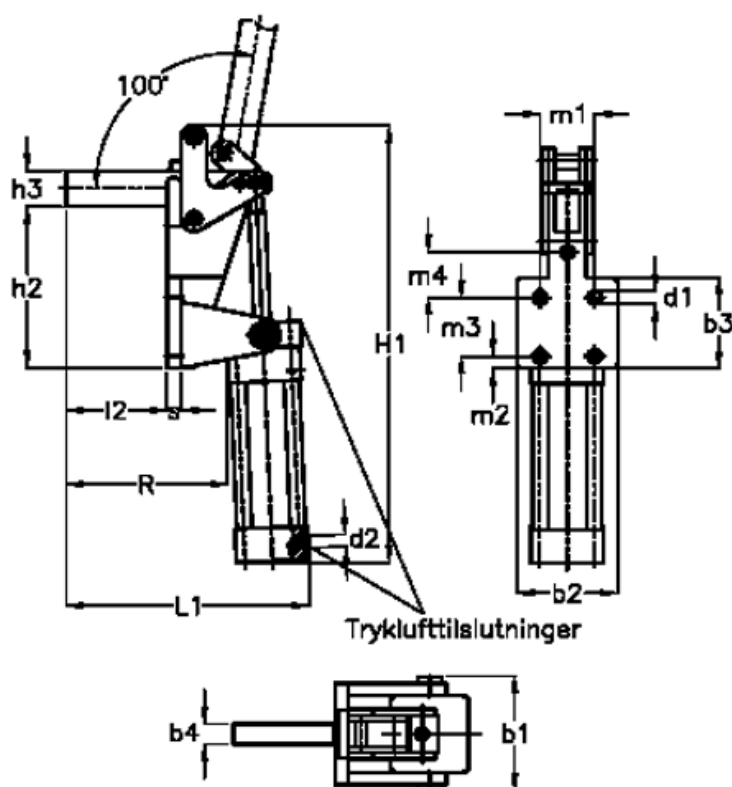


Varenummer: 201372118
 Beskrivelse: E+G Klee pneumatisk hurtigspænder
 GN 863-2000-EPV-M med magnetstempel for kontakt

Mål



b1 = 112	h3 = 35	r = 168.5
b2 = 100	Holdekraft N = 20000	s = 14
b3 = 90	l1 = 246.5	Slangetilslutning = 10
b4 = 20	l2 = 100	Spændkraft ved 4 bar = 4320
d1 = 13.0	m1 = 54	Størrelse = 2000
d2 = G 3/8	m2 = 12	
h1 = 425	m3 = 58	
h2 = 157	m4 = 45	